

Important

The PiKo is intended for single-patient use, as described in the user manual.

It can however be adapted for multi-patient use when fitted with Ferraris one-way mouthpieces (part number 600-30F).

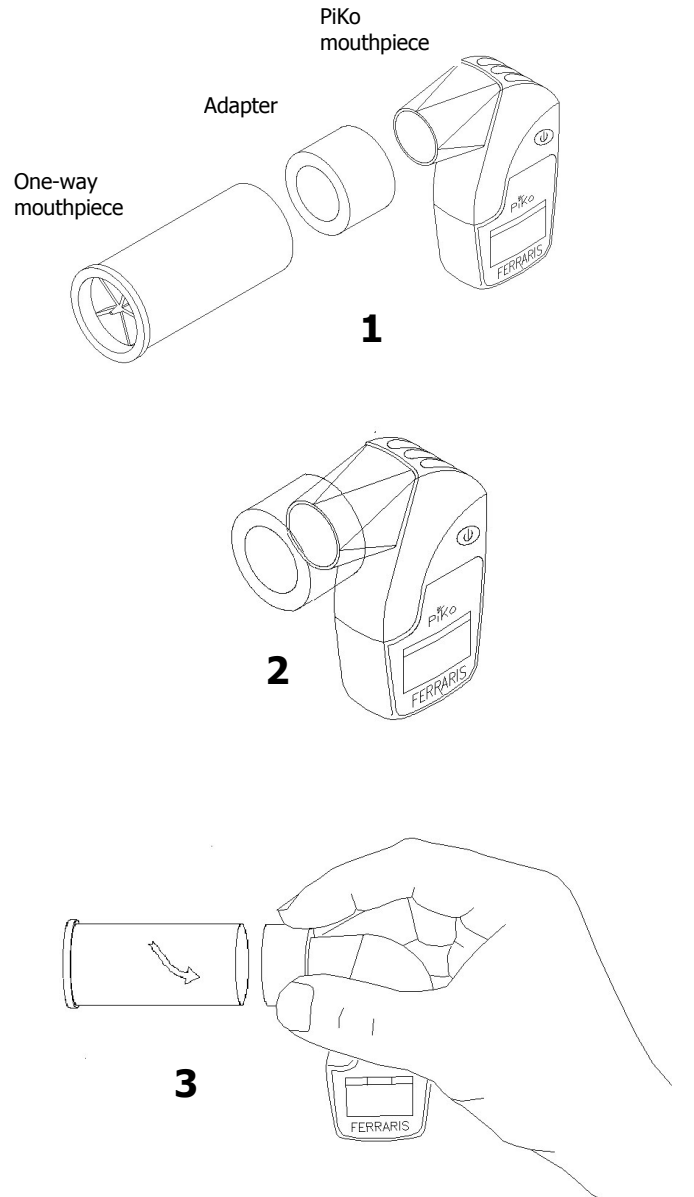
When used in this way the PiKo requires a one-way mouthpiece **to be fitted for each patient, and discarded after each test.**

The maintenance described in the user manual applies to both modes of use but once used in multi-patient mode the PiKo becomes multi-patient only. The PiKo cannot be fully disinfected. Only Ferraris one-way mouthpieces (600-30F) have been validated for use with the PiKo.

Adapting the PiKo

When used in multi-patient mode, the plastic mouthpiece of the PiKo requires an adapter (part number 120340). This should be fitted to the PiKo and permanently kept with it from now on. It may be periodically washed as described in the maintenance section of the PiKo User Manual.

- A. Push the adapter ring half way onto the PiKo's mouthpiece (2). The adapter should be kept in this position.
- B. Hold the assembly as shown (3). Position the one-way mouthpiece over the end of the adapter; using a slight twisting motion push it until it reaches half way over the adapter. Remove in reverse. Always renew one-way mouthpieces between patients.



- 1. One-way adapter ring and PiKo mouthpiece
- 2. Adapter fitted to PiKo mouthpiece
- 3. Fit the one-way mouthpiece with a gentle twist whilst holding the adapter ring

Utilisation du PiKo en mode multi patients

Supplément du Manuel d'utilisation du PiKo (08/04)

Important

Le PiKo est destiné à être utilisé par un patient unique, comme décrit dans son manuel d'utilisation.

Toutefois, il permet une application multi patients, grâce à l'usage d'embouts jetables à usage unique (valve unidirectionnelle 600-30F). Cet embout jetable utilisé en mode multi patients doit être **impérativement changé entre chaque patient.**

Le nettoyage du PiKo décrit dans son manuel d'utilisation s'applique au deux modes d'utilisation, mais une fois utilisé en mode multi patients, le PiKo devient uniquement multi patients et, ne pourra être utilisé qu'avec des embouts jetables.

Comment placer l'adaptateur

En mode multi patients, Le PiKo nécessite un adaptateur (600-30F) pour l'usage de l'embout jetable à valve unidirectionnelle. Cet adaptateur est placé sur l'embout plastique du PiKo et ne doit pas être retiré entre deux patients. Il doit être nettoyé périodiquement, comme le PiKo selon les instructions du manuel d'utilisation du PiKo.

- A. Mettre l'adaptateur jusqu'à la moitié de l'embout plastique du PiKo. L'adaptateur doit toujours rester dans cette position.
 - B. Tenir l'assemblage afin d'insérer la valve carton avec un léger mouvement circulaire, comme sur le schéma, jusqu'à la moitié de l'adaptateur. Toujours changer l'embout à usage unique entre deux patients.
1. l'assemblage
 2. Adaptateur placé sur l'embout du PiKo
 3. Placer l'embout carton avec un léger mouvement circulaire, tout en tenant l'adaptateur

Gebrauch des PiKo für Untersuchungen mit mehreren Patienten

Anhang zur PiKo Gebrauchsanleitung (08/04)

Wichtig

Wie in der Bedienungsanleitung beschrieben, ist der Piko für die Untersuchung eines einzelnen Patienten vorgesehen.

Mit zusätzlichem Schutz versehen, erlaubt das Gerät jedoch auch Untersuchungen mit mehreren Patienten.

Dieser zusätzliche Schutz besteht aus einem Einweg-Mundstück mit Ventil (PDS Teile Nr. 600-30F).

Wenn das PiKo für mehrere Patienten verwendet werden soll, muß für jeden Probanden ein neues Mundstück verwendet, nach erfolgter Messung entfernt und weggeworfen werden.

Die Handhabung und Wartung des Gerätes – wie in der Bedienungsanleitung beschrieben – gilt für Einzel- und Mehrfachverwendung, sobald das PiKo jedoch für mehr als einen Patienten eingesetzt wurde, darf es nur mehr für diesen Zweck verwendet werden. Das Gerät ist nicht vollständig desinfizierbar.

Vorbereitung zur Mehrfachmessung

Für den Mehrfach-Gebrauch ist ein Adapter für das Plastik-Mundstück nötig. Dieser soll auf das PiKo aufgesetzt und nicht mehr entfernt werden, außer zur regelmäßigen Reinigung wie in der PiKo Bedienungsanleitung beschrieben.

- A. Den Adapter zur Hälfte auf das PiKo Mundstück stecken, er sollte in dieser Position bleiben.
 - B. Das Gerät samt Adapter wie abgebildet festhalten und das Ventilmundstück mit einer kurzen Drehung aufsetzen bis es sich zur Hälfte auf dem Adapter befindet. Zum abnehmen in umgekehrter Richtung drehen das Ventilmundstück muß nach jedem Patienten gewechselt werden
1. Ventilmundstück, Adapter und PiKo Mundstück
 2. Adapter auf PiKo Mundstück aufgesetzt
 3. Adapter festhalten und Ventil-Mundstück mit sanfter Drehung aufsetzen.